



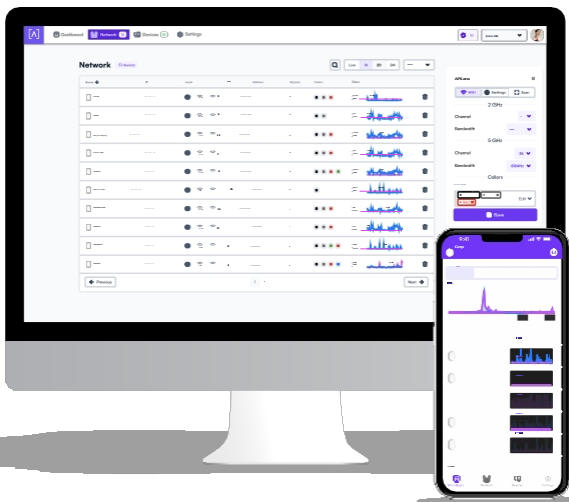
HIZLI BAŐLANGIÇ KILAVUZU



MODEL: AP6-Pro-Outdoor

Başlamadan Önce

Alta cihazlarınızı yönetmek için ücretsiz Alta hesabınızı oluşturun. **manage.alta.inc adresini** ziyaret edin veya Apple App Store'dan **Alta Networks** uygulamasını indirin. (Not: Android uygulaması yakında kullanıma sunulacaktır)



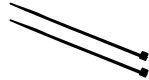
Paket İeriđi



AP6-Pro-Dış Mekan



Duvar Montajı



Fermuar Bađları



Döşeme (2 adet)



Duvar Montaj Vidaları M3x20mm (2 adet)



Pullu Duvar Montaj Vidaları M4x8mm (4 adet)



Not: Metal montaj diređi kelepeleri dahil deđildir, ancak direk montajı iin önerilir.

Kurulum Gereksinimleri

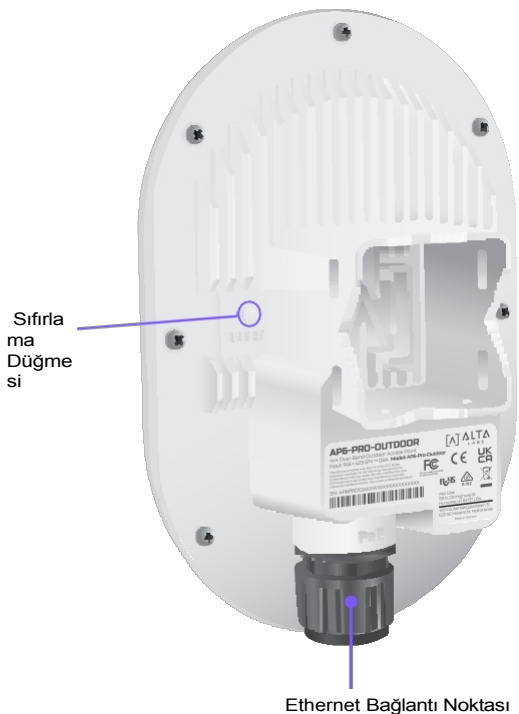
- Ethernet kablolama (CAT 5e veya üzeri)
- 48V PoE+ anahtar veya PoE enjektör
- Yönlendirici
- Phillips tornavida
- Duvar veya tavan montajı iin matkap ve matkap ucu

Donanım Genel Bakış



LED AP çevrimiçi ve çalışır durumda olduğunda varsayılan olarak beyaz renkte yanar. Alta uygulaması veya yönetim arayüzünden mavi, beyaz veya kapalı olarak değiştirilebilir. Önyükleme sırasında yanıp söner.

Geri



Sıfırlama Düğmesi AP'yi fabrika ayarlarına sıfırlamak için LED yanıp sönmeye başlayana kadar 10 saniye basılı tutun.

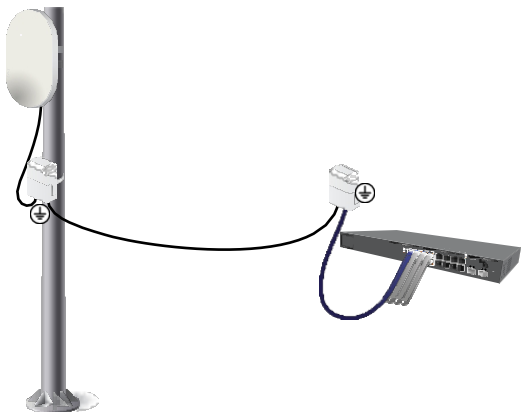
Ethernet Portu PoE+ Switch'inizden bir Ethernet kablosuna bağlanır. İsteğe bağlı olarak 48V, 0,5A adaptör satın alınabilir ve AP'ye güç sağlamak için kullanılabilir.

Ethernet Bağlantısı

1. Su geçirmez rakoru sökün ve dış mekan kullanımına uygun CAT 6 Ethernet kablosunu bağlayın. Parçaları yeniden birleştirin ve sıkıca kapatın.



2. Ethernet kablosunu, kablunun her iki ucundaki aşırı gerilim koruma cihazlarına (dahil değildir) bağlayın.



Not: Aşırı gerilim koruma cihazı üreticisi tarafından önerilen uygun topraklama tekniklerine uyduğunuzdan emin olun.

Donanım Kurulumu



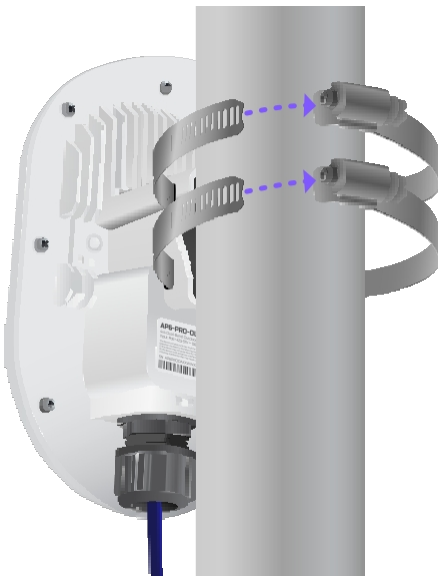
Not: Kurulum ve bakım hizmetleri yalnızca kalifiye ve yetkin personel tarafından gerçekleştirilmelidir.

Direk Montajı



Not: Metal montaj direği kelepçeleri dahil değildir, ancak kullanılması önerilir. Kelepçeler, AP6-Pro-Outdoor'un arkasına sığacak şekilde 1/2 inç yüksekliğinde olmalıdır.

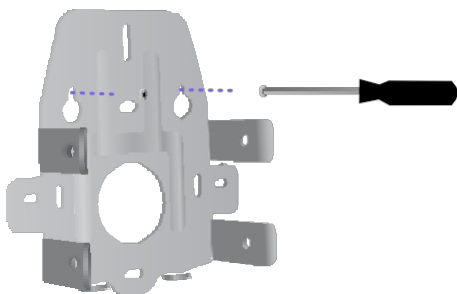
1. Direk montaj kelepçelerinin veya kablo bağlarının iki ucunu AP'nin içinden, direğin etrafından geçirerek kelepçelerin veya kablo bağlarının diğer ucuna takın. Gerektiği kadar sıkın.



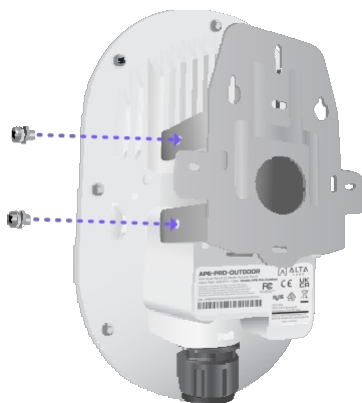
Duvar

Montaj Masif Ahşap Üzerine Montaj

1. Duvar montaj civatalarını ve bir Phillips tornavida kullanarak duvar montajını duvara sabitleyin. Ürünle birlikte verilen civataları kullandığınızdan emin olun.

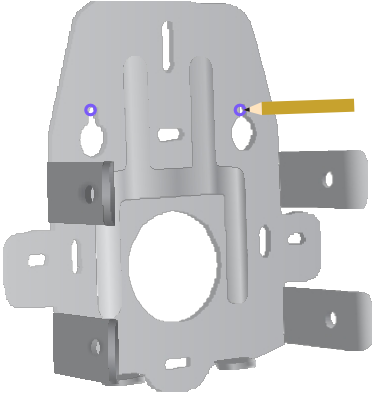


2. AP6-Pro-Outdoor'u, pullu 4 vida ve bir yıldız tornavida kullanarak Duvar Montajına bağlayın.



Alçıpan Duvara Montaj

1. Montaj Plakasını istenen konuma yerleştirin ve bir kalem kullanarak deliklerin yerlerini işaretleyin.



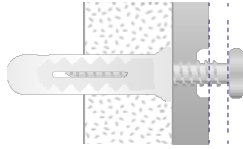
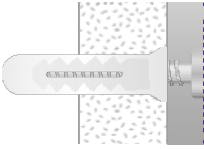
2. 6 mm'lik matkap ucu kullanarak dübelleri yerleştirmek için delikler açın.



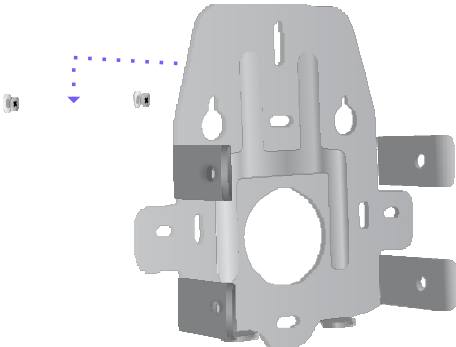
3. Dübelleri duvara yerleştirin ve bir yıldız tornavida kullanarak vidaları dübellere takın.



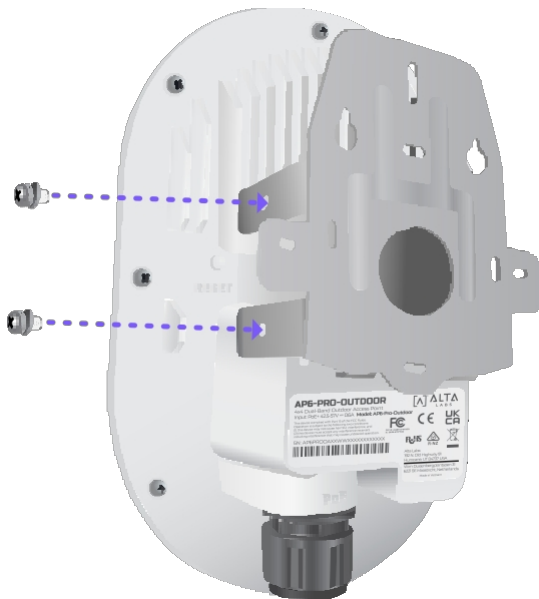
Not: Vidalar duvarla aynı hizaya gelene kadar sıkmayın. Duvar montaj aparatının vidaların üzerine kayabilmesi için biraz boşluk bırakın.



4. Duvar montaj aparatını vidaların üzerine kaydırarak yerine oturtun.



5. AP6-Pro-Outdoor'u, pullu 4 vida ve bir Phillips tornavida kullanarak Duvar Montaj Aparatına bağlayın.

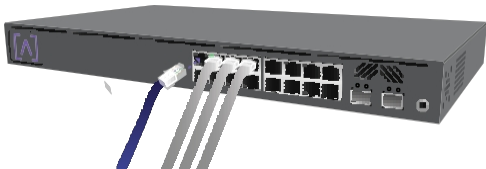


Not: Cihaz yalnızca iç mekan PoE ekipmanına bağlanmalıdır.

Bağlantı Gücü

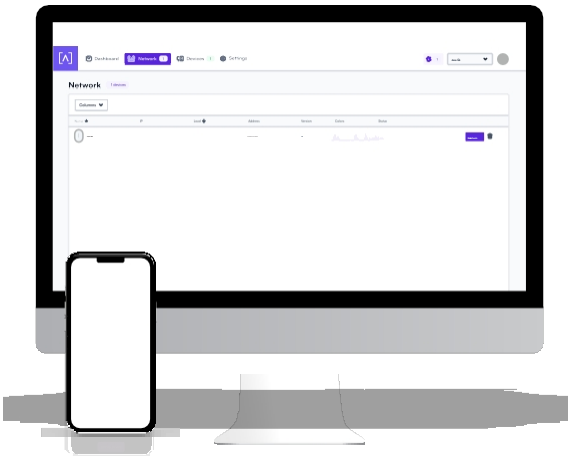
AP, Ethernet üzerinden güç alır, PoE+ Switch veya isteğe bağlı 48V, 0,5A PoE Enjektör ile güç sağlanabilir.

1. Ethernet kablosunu AP6-Pro-Outdoor cihazınızdan PoE+ Switch'e (veya isteğe bağlı PoE Enjektörüne) bağlayın.



Cihazınızı Kurun

1. AP'nizi kurmak için Alta uygulamasındaki veya yönetim arayüzündeki talimatları izleyin.



Özellikler

Model: AP6-Pro-Outdoor	
Boyut	210 x 150 x 90 mm (8,3 x 5,9 x 3,5")
Ağırlık	0,9 kg (1,9 lbs)
Gövde Malzemesi	Üst Kapak: Polikarbonat, Alt Kapak: Frezelenmiş Alüminyum
Duvar Montaj Malzemesi	Galvanizli Çelik
Hava Koşullarına Dayanıklılık	IP68
Ağ Arabirimi	Ethernet, WiFi, Bluetooth
Yönetim Arayüzü	(1) GbE RJ45 Bağlantı Noktası
Düğme(ler)	Sıfırla/Fabrika Ayarlarına Sıfırla
LED	Mavi, Beyaz
Güç Yöntemi	PoE+
Güç Kaynağı	PoE+ özellikli ağ anahtarı veya 48V, 0,5A PoE adaptörü (isteğe bağlı)
Desteklenen Gerilim Aralığı	42,5-57V DC
Maks. Güç Tüketimi	25W Maks., 7 - 15W Tipik @ 23° C (73° F)
Maks. İletim Gücü	2,4 GHz: 23 dBm @2NSS 5 GHz: 26 dBm @4NSS
MIMO	5 GHz: 4 x 4, DL/UL MU-MIMO, DL/UL MU-OFDMA 2,4 GHz: 2 x 2. DL/UL MU-OFDMA Açık TX ışın oluşturma
Verim Hızı	2,4 GHz: 573 Mbps'ye kadar 5 GHz: 5,8 Gbps'ye kadar
Montaj	Direk montajı, duvar montajı
Çalışma Sıcaklığı	-40 ila 70° C (-40 ila 158° F)
Çalışma Nem	%5 ila %95 Yoğuşmasız
Sertifikalar	CE, FCC, IC

Uyum

Federal İletişim Komisyonu Girişim Beyanı

Bu ürün test edilmiş ve FCC Kuralları Bölüm 15 uyarınca B Sınıfı dijital cihaz sınırlarına uygun bulunmuştur. Bu sınırlar, ekipman ticari bir ortamda çalıştırıldığında zararlı parazitlere karşı makul koruma sağlamak üzere tasarlanmıştır.

Bu ekipman radyo frekansı enerjisi üretir, kullanır ve yayabilir ve kullanım kılavuzuna uygun olarak kurulup kullanılmadığında radyo iletişimde zararlı parazite neden olabilir. Bu ekipmanın yerleşim bölgesinde çalıştırılması zararlı parazite neden olabilir ve bu durumda kullanıcı paraziti kendi masrafları ile gidermekle yükümlüdür.

Ancak, belirli bir kurulumda parazit oluşmayacağına dair bir garanti yoktur. Bu ekipman, radyo veya televizyon alımında zararlı parazite neden oluyorsa (bu, ekipmanı kapatıp açarak belirlenebilir), kullanıcının aşağıdaki önlemlerden birini veya birkaçını alarak paraziti gidermeye çalışması önerilir:

- Alıcı antenin yönünü değiştirin veya yerini değiştirin.
- Ekipman ile alıcı arasındaki mesafeyi artırın.
- Ekipmanı, alıcının bağlı olduğu devreden farklı bir devredeki prize takın.
- Yardım için satıcıya veya deneyimli bir radyo/TV teknisyenine danışın.

FCC Uyarısı

Bu cihaz, FCC Kurallarının 15. Bölümüne uygundur. Çalışması aşağıdaki iki koşula tabidir:

- (1) Bu cihaz zararlı parazitlere neden olmamalıdır ve
- (2) Bu cihaz, istenmeyen çalışmaya neden olabilecek parazitler dahil olmak üzere, aldığı tüm parazitleri kabul etmelidir.

Değişiklik Yapılmaması Beyanı

Uyumluluktan sorumlu tarafça açıkça onaylanmayan değişiklikler veya modifikasyonlar, kullanıcının ekipmanı çalıştırma yetkisini geçersiz kılabilir.

FCC Radyasyon Beyanı

Bu ekipman, kontrolsüz ortamlar için belirlenen FCC radyasyon maruziyet sınırlarına uygundur. Bu ekipman Radyatör ile vücudunuz arasında minimum 20 cm mesafe bırakılarak kurulmalı ve çalıştırılmalıdır.

CAN ICES-003(B) / NMB-003(B)

Bu cihaz, Kanada İnovasyon, Bilim ve Ekonomik Kalkınma Bakanlığı'nın lisans muafiyeti olan RSS'lerine uygun lisans muafiyeti olan verici(ler)/alıcı(lar) içerir. Çalıştırma aşağıdaki iki koşula tabidir:

- (1) Bu cihaz parazit oluşturmamalıdır.
- (2) Bu cihaz, cihazın istenmeyen çalışmasına neden olabilecek parazitler dahil olmak üzere her türlü paraziti kabul etmelidir.

Bu cihazda bulunan lisanssız verici/alıcı, Kanada İnovasyon, Bilim ve Ekonomik Kalkınma Bakanlığı'nın lisanssız radyo cihazlarına uygulanan RSS'lerine uygundur. Çalıştırma aşağıdaki iki koşula tabidir:

- (1) Cihaz parazit üretmemelidir;
- (2) Cihaz, çalışmasını tehlikeye atabilecek radyo parazitlerini kabul etmelidir.

ISED Radyasyona Maruz Kalma Beyanı:

Bu ekipman, kontrolsüz ortamlar için belirlenen IC RSS-102 radyasyona maruz kalma sınırlarına uygundur. Bu ekipman, radyatör ile vücudunuz arasında en az 20 cm mesafe bırakılarak kurulmalı ve çalıştırılmalıdır.

Bu ekipman, kontrolsüz bir ortam için belirlenen IC radyasyon maruziyet sınırlarına uygundur. Bu ekipman, radyatör ile vücudunuz arasında minimum 20 cm mesafe bırakılarak kurulmalı ve çalıştırılmalıdır.

Verici modülü, başka herhangi bir verici veya antenle aynı yere yerleştirilemez.

Le module émetteur peut ne pas être coïmplanté avec un autre émetteur ou antenne.

Ülke Kodu Seçimi özelliği, ABD/Kanada'da pazarlanan ürünler için devre dışıdır.

ABD/Kanada pazarında satılan ürünlerde yalnızca 1~11 kanalları kullanılabilir. Diğer kanalların seçilmesi mümkün değildir.

Pour les produits disponibles aux États-Unis / Canada du marché, seul le canal 1 à 11 peuvent être exploités. Sélection d'autres canaux n'est pas possible.



ALTA
LABS

Topluluk Forumu

 forum.alta.inc

Teknik Destek

 help.alta.inc

Tüm özellikler önceden haber verilmeksizin değiştirilebilir.
Alta Labs ürünleri sınırlı garanti ile satılmaktadır:
alta.inc/warranty